



CIERRE DE
EMPALME ÓPTICO
AR-SC-6P-144F-T-CB

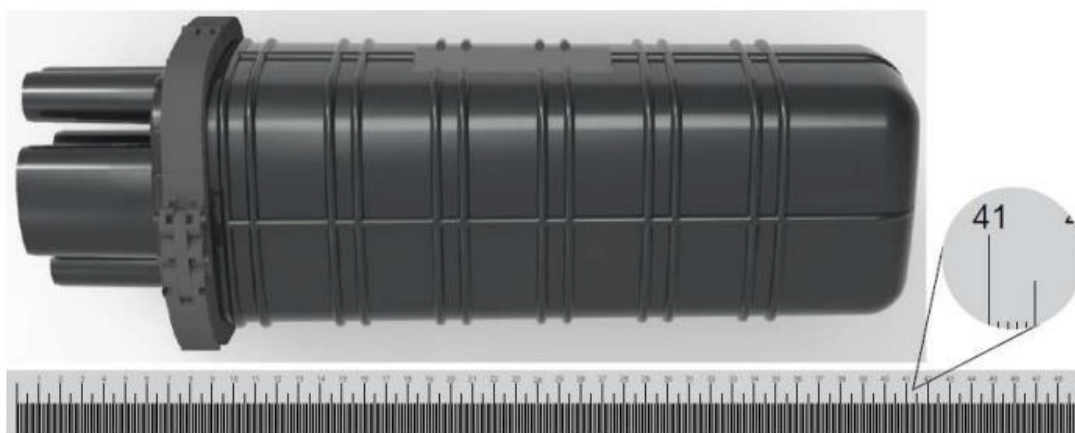
DESCRIPCIÓN

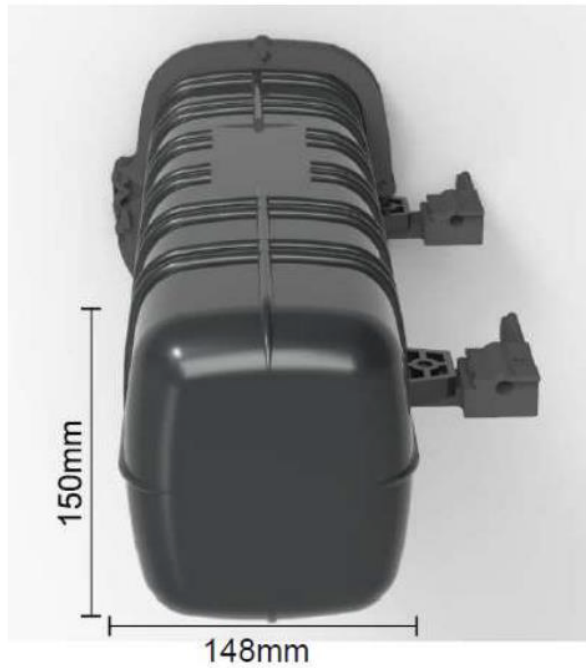
La caja almacena empalmes directos o derivados, soportando hasta 144 fibras alojadas en su interior a través de bandejas porta empalme. Tiene una configuración unidireccional para la entrada de cables, con 1 entrada ovalada para cables de 10 a 25 mm y 5 entradas cilíndricas para derivación con un diámetro de 8 a 18 mm, sellados por tubos termo contráctiles (SVT). Cierre mecánico entre el domo y la base a través de un cinturón de cierre hermético.



DIMENSIONES

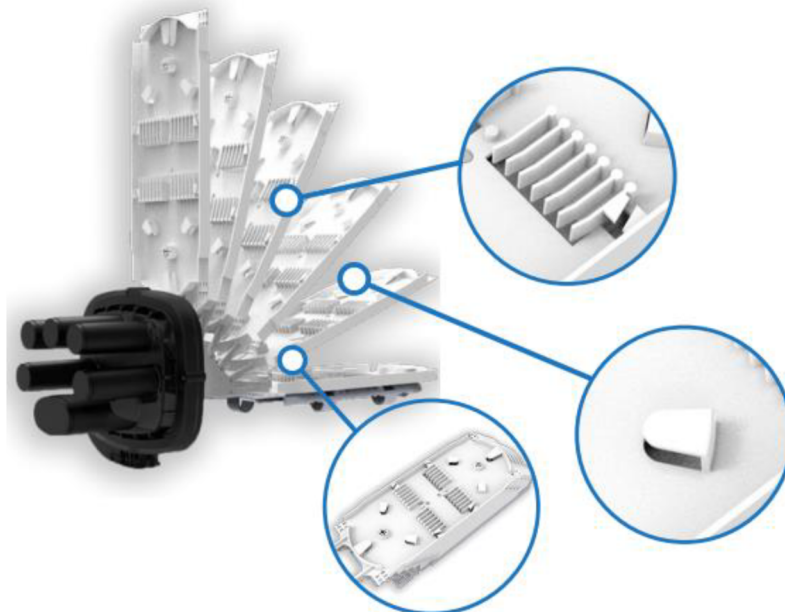
Longitud	412mm
Ancho	148mm
Altura	150mm





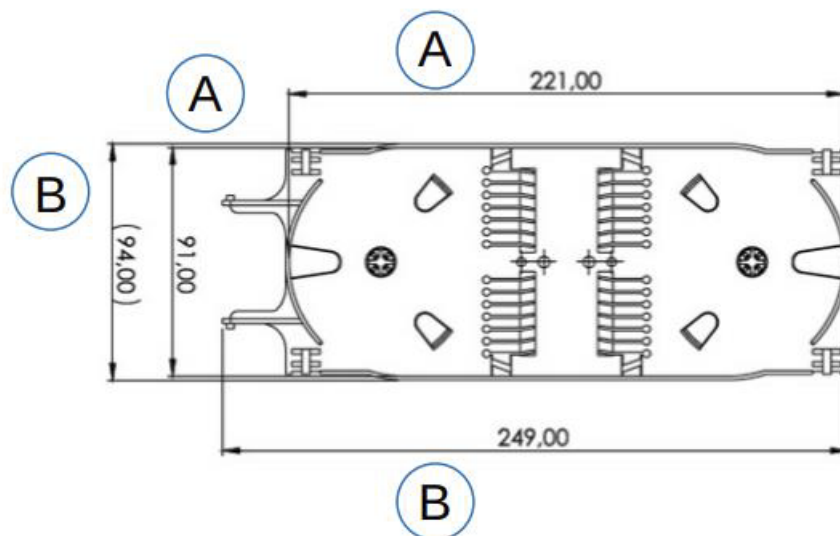
BANDEJA DE EMPALME

Este producto está diseñado para acomodar protectores de empalme y fibras sobrantes después de fusiones ópticas. La bandeja se instala en las cajas de empalme de fibra óptica de 24 a 144. Posibilidad de acomodar hasta 24 fusiones ópticas.



DIMENSIONES DE LAS BANDEJAS

- Ancho A: 221,00 mm
- Ancho B: 249,00 mm
- Altura A: 91,00 mm
- Altura B: 94,00 mm



CAPACIDAD

Cantidad de fibras	Bandejas	Abrazaderas plásticas	Tubos plásticos
24 fibras	1	5	3
48 fibras	2	10	6
72 fibras	3	15	9
96 fibras	4	15	12
120 fibras	5	25	15
144 fibras	6	30	18

COLORES DISPONIBLES

- Azul
- Naranja
- Verde
- Rojo
- Negro



SUMINISTRO ESTÁNDAR

Cant	Descripción
1	Base NEGRA (inyectada en plástico industrial)
1	Cinturón de cierre hermético (inyectada en plástico industrial)
1	Bandeja para organización 24FO (plástico inyectado)
1	Tubo termocontráctil Oval con un clip
1	Tubo termocontráctil Redondo
1	Kit básico para fijar en poste en el vano de entre postes
1	Cinta de velcro
1	Tira de papel de lija de hierro G-40
1	bolsita de alcohol isopropílico
1	Tubo plástico